



**Apparater för automatisk
brand- och tjuvalarm**

Ericsson

**TELEFONAKTIEBOLAGET
L. M. ERICSSON**

Stockholm • Göteborg • Malmö • Sundsvall

Särtryck 195 A.

AUTOMATISK BRANDALARM.

Automatiska brandalarmanläggningar utföras efter två olika system:

arbetsströmsystemet och vilströmsystemet.

Arbetsströmsystemet, där ledningarna normalt äro strömlösa och endast bliva strömförande vid alarm, då respektive alarmkontakter förorsaka slutning av strömbanan.

Vilströmsystemet, där ledningarna normalt genomflytas av en svag ström, s. k. vilström. Alarm erhålles när banan för denna vilström brytes genom avbrott i någon av alarmkontakterna. Uppstå fel, såsom avbrott, kortslutning eller avledning i ledningarna, markeras detta omedelbart vid vilströmsystemet.

Vid L. M. Ericssons brandalarmssystem genomflyter vilströmmen en eller flera ledningsslingor, i vilka ett antal värme-

känsliga termokontakter samt eventuella alarmtryckknappar äro inkopplade.

Dessa ledningsslingor äro anslutna till en centralapparat, som så snart en alarmkontakt träder i funktion automatiskt inkopplar till anläggningen hörande klockor och signalhorn.

På begäran uppgöres projekt för automatiska brandalarmanläggningar enligt Svenska Brandtarifföreningens föreskrifter. Premierabatt kan därvid erhållas.

En automatisk brandalarmanläggning består av följande huvuddelar:

1. Termokontakter,
2. Alarmtryckknappar,
3. Centralapparat,
4. Alarmklockor,
5. Batterier,
6. Ledningsmaterial.

1. TERMOKONTAKTER.

TH 850, TH 851. Termokontakter med smältkontakt.



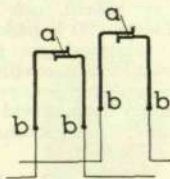
Dimensioner: diameter 68 mm, djup 68 mm, vikt 0,15 kg.

TH 850 med svart sockel och skyddskorg.

TH 851 med vit sockel och skyddskorg.

Termokontakterna bestå av två par kontaktfjädrar *b*, monterade på en sockel av bakelit under en kraftig skydds-

korg. Kontaktfjädrarna äro parvis hoplödda med en legering *a*, som smälter vid 70° C. Vid denna temperatur brytes kontakten mellan fjädrarna, varigenom



den för alarmsignal erforderliga ändringen erhålles i den strömkrets, i vilken kontakten är inkopplad. Kontaktfjädrarna påverkas av separata spärrfjädrar med ett tryck av 250–300 g. På dessa spärrfjädrar kan man lätt utan demontering kontrollera att kontaktarna stå under den fjäderspänning, som är

nödvändig för termokontaktens rätta funktion. På begäran levereras TH 850 och TH 851 för högre smälttemperatur än 70° C.

TH 856/03, TH 856/04. Termokontakter med en bimetalldjäder.

Dessa termokontakter innehålla endast en bimetalldjäder men överensstämmer i övrigt med TH 857.

TH 857/03, TH 857/04. Termokontakter med två bimetalldjädar.



Dimensioner: diameter 68 mm, djup 68 mm, vikt 0,14 kg.

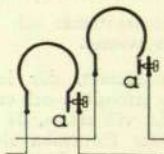
TH 857/03 med svart sockel och skyddskorg.

TH 857/04 med vit sockel och skyddskorg.

Termokontakten består av två kontaktdjädar av bimetall, monterade på en sockel av bakelit, och skyddade av en stark korg. Då kontaktdjädarna uppvärmas, sammandragas dessa och avbrott i strömkretsen erhålles.

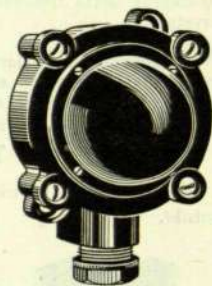
Dessa termokontakter äro speciellt lämpade, då alarm önskas vid en lägre temperatur än 70° men kunna även an-

vändas vid temperaturer upp till 150°. Justeringsskruven a är försedd med en graderad inställningsskiva, medelst



vilken termokontakten kan inställas för brytning vid önskad temperatur. Inställningsskivan är graderad för var femte grad mellan 40° och 100° C.

TH 859/01. Vattentät termokontakt med två bimetalldjädar.



Termokontakten är inmonterad i en dosa av bakelit med skyddshuv av tunn, svartlackerad mässingsplåt men överensstämmer i övrigt med TH 857. Dimensioner: höjd 120 mm, bredd 80 mm, djup 78 mm, vikt 0,20 kg.

2. ALARMTRYCKKNAPPAR.

Dessa alarmtryckknappar användas för manuell brandsignalering och består av en tryckknapp, som vid intryckning påverkar kontaktdjädar, vilka sluta eller bryta alarmkretsen. Tryckknappen är skyddad av en rödlackerad järnplåtshuv samt ett tunt glas, som sönderslås vid alarmgivning.

Alarmtryckknapparna utföras för såväl utvändigt som för infällt montage och inkopplas i ledningsnätet på samma sätt som termokontakterna. Det är lämpligt att placera en tryckknapp bredvid centralapparaten för att användas vid provning. Locket lossas medelst nyckel TH 638.

TH 400 och TH 401. Alarmtryckknappar för utvändig montering.

TH 400, två slutningar.

TH 401, två brytningar.



Bottenplatta av ek.
Dimensioner: diameter 90 mm, djup 62 mm, vikt 0,35 kg.

TH 402, TH 403. Alarmtryckknappar för infälld montering.

TH 402, två slutningar.

TH 403, två brytningar.

Dimensioner: diameter 100 mm, djup 48 mm, vikt 0,385 kg.

Alarmtryckknappar med slutning TH 400 och TH 402 användas tillsammans med alarmklockor RA 3001/12 och RA 3001/24.



Alarmtryckknappar med brytning TH 401 och TH 403 användas för manuell signalgivning till en centralapparat, t. ex. TH 870.

TH 404. Alarmtryckknapp med kontrollblänkare. En slutning. Utvändig montering.

Bottenplatta av ek.
Dimensioner: diameter 90 mm, djup 62 mm, vikt 0,465 kg.

Denna alarmtryckknapp, även kallad bibrandskåp, är avsedd att inkopplas till ett kommunalt brandskåp, utrustat med utlösningmagnet och kontrollkontakt, för att där kunna utlösa signalverket och på så sätt alarmera brandkåren.

Då knappen vid alarmering intryckts och släppts, markerar den vita blänkaren att huvudbrandskåpet verkligen utsänder alarmsignal. Blänkaren åter-



går till normaläge först sedan huvudbrandskåpets signalverk är nedgånget. Skulle signalverket ej vara uppdraget eller signal utebli av annan orsak, faller blänkaren tillbaka så fort knappen släppts.

TH 405, TH 406. Alarmtryckknappar för starkström. En slutning.

TH 405, utvändig montering.



Bottenplatta av ek.
Dimensioner: diameter 90 mm, djup 72 mm, vikt 0,385 kg.

TH 406, infälld montering.

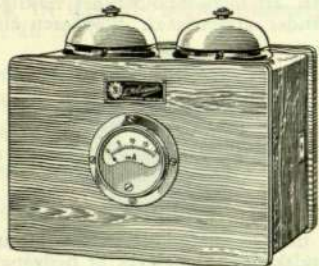


Dimensioner: diameter 100 mm, djup 65 mm, vikt 0,385 kg.

TH 405 och TH 406 användas tillsammans med alarmklockor RA 3001/110, RA 3001/220, avsedda för likström och RA 3100/110; RA 3200/220, avsedda för växelström.

3. CENTRALAPPARATER.

TH 870. Centralapparat för automatisk brandalarm.



Apparaten är avsedd för anslutning av en 2-trådig slinga och är monterad i en låda av bonad ek. Den innehåller relä för vilströmskontroll över brandalarmslingan, omkopplare för omställning vid linjefel eller vid brandsignal, tryckknappar för provning av isolation till jord och brandalarmslingans relä, omkopplare för växelvis anslutning av två batterier, milliampèremeter för kontroll av vilströmmen genom slingan, signalklockor och säkringar. Dessutom finns klämmor för anslutning av brandalarmslingan, extra signalklocka RA 600/60, alarmklocka RA 3001/12, två batterier samt jordledning.

Dimensioner: höjd 195 mm, bredd 215 mm, djup 175 mm, vikt 3,6 kg.

I slingan kunna högst 30 termokontakter eller alarmtryckknappar inkopplas i serie. Anordningen med två par kontaktfjädrar i termokontakterna och 2-trådig ledningsslinga giver större säkerhet mot falsk brandsignal. I händelse av avbrott i en av slingans ledare eller kortslutning mellan dessa, signaleras detta på centralapparaten som fel, men icke som brandsignal. Vid eldsvåda brytas kontaktarna i båda fjäderparen, varvid brandsignal erhålles.

Brandalarmslingans omkopplare kan ej ställas i annat läge än det, som motsvarar linjens tillstånd, utan att signalklockan på centralapparaten ringer. Ledningsslingan kan sålunda endast fränkopplas efter brandsignal (vid dubbelt avbrott i ledningsslingan).

Bredvid centralapparaten placeras en

alarmtryckknapp TH 401 eller TH 403 för alarmprovning.

För denna centralapparat erfordras 2 batterier, vardera bestående av 10 torrelement RK 210.

TH 970. Kombinerad centralapparat för automatisk brand- och tjuvalarm. Apparaten är avsedd för anslutning av en brandalarmslinga och en tjuvalarmslinga. Låda av bonad ek, reläer för vilströmskontroll i tjuv- och brandalarmslingorna, omkopplare BA för omställning vid linjefel eller vid alarm i brandalarmslingan, TA för till- och fränkoppling av tjuvalarmslingan, B för växelvis anslutning av två batterier. Tryckknapp BA-prov. för provning av brandalarmslingans relä, tryckknapp J-prov. för provning av isolation till jord, milliampèremeter, två signalklockor, säkringar och anslutningsklämmor. Exteriören liknar TH 870.

Dimensioner: höjd 195 mm, bredd 215 mm, djup 175 mm, vikt 4,2 kg.

Centralapparaten är avsedd för anslutning av två 2-trådigas ledningsslingor, den ena med högst 30 termokontakter, TH 850—TH 860, samt eventuella alarmtryckknappar TH 401 eller TH 403, den andra med högst 20 st. tjuvalarmkontakter TL 600—TL 700. Dessa kontakter inkopplas i serie i slingorna.

Tjuvalarmslingan och brandalarmslingan äro oberoende av varandra, så att tjuvalarmslingan, då så önskas, kan fränkopplas centralapparaten.

Brandalarmslingans omkopplare kan ej ställas i annat läge än det, som motsvarar linjens tillstånd, utan att signalklockan på centralapparaten ringer. Denna ledningsslinga kan sålunda endast fränkopplas efter brandsignal (vid dubbelt avbrott i ledningsslingan).

Bredvid centralapparaten placeras en alarmtryckknapp TH 401 eller TH 403, för alarmprovning.

Ledningsfel i brandalarmslingan signaleras automatiskt på centralapparaten. Fel eller återkan på tjuvalarmslingan åstadkommer omedelbart alarm.

För denna centralapparat erfordras 2 batterier, vardera bestående av 10 torrelement RK 210.

TH 980/01. Kombinerad centralapparat för automatisk brand- och tjuvalarm.



Centralapparat för mindre anläggningar i privatbostäder, affärslokaler, mindre verkstäder, ålderdomshem, sjukstugor o. s. v.

I en stomme av helpressad svartlackerad järnplåt äro inbyggda vilströmsrelä, milliampèremeter, alarmklocka, batteriomkopplare B 1—B 2, så konstruerad att det är omöjligt att fränkoppla båda batterierna samtidigt, omkopplare för till- och fränslagning, återställningsomkastare A, jordfelprovare JP samt en kontrollampa.

Dimensioner: höjd 218 mm, bredd 157 mm, djup 94 mm, vikt 1,9 kg.

Anläggningen matas med 12 V likström. Som strömkälla användes lämpligen 2 batterier, vardera bestående av 10 torrelement RK 210.

a. Centralapparatens användning för brandalarm.

Alarmkontakterna inkopplas i serie till den ena av centralapparatens klämmor L_1 och L_2 genom en enkeltrådig slinga. Se schema sid. 8.

Vid normal slinga visar ampèremetern utslag. Vid alarm brytes vilströmmen och centralapparatens klocka samt eventuella extraklockor och signalhorn ge alarm. Då signalen uppfattats, fränkopplas apparaten, varvid signalerna upphöra och kontrollampen tändes. Som kontroll

på att anläggningen är satt ur funktion, brinner kontrollampen så länge som apparaten är fränslagen. För att under denna tid ej taga ström från batterierna, består kontrollampen av en 0,25 W glimljuslampa som matas från belysningsnätet. Då slingan återställts och apparaten tillslagits, slocknar lampen och klockan ringer. Återställningsomkastaren A intryckes, klockan tystnar, milliampèremetern ger utslag och systemet är åter i funktion.

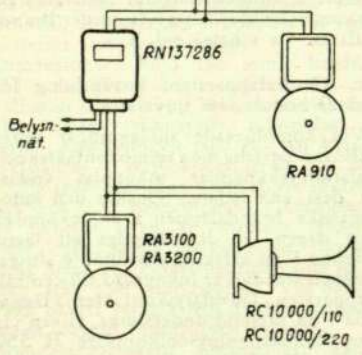
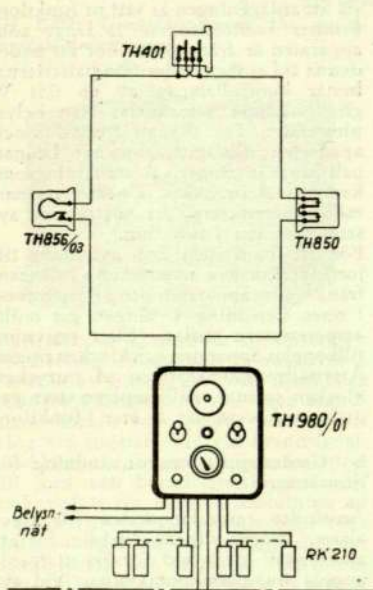
För att konstatera om avledning till jord förekommer någonstades i slingan, fränkopplas apparaten och JP intryckes. Finnes avledning i slingan ger milliampèremetern utslag. Efter provning tillkopplas apparaten och klockan ringer. Återställningsomkastaren A intryckes, klockan tystnar, milliampèremetern ger utslag och systemet är åter i funktion.

b. Centralapparatens användning för tjuvalarm.

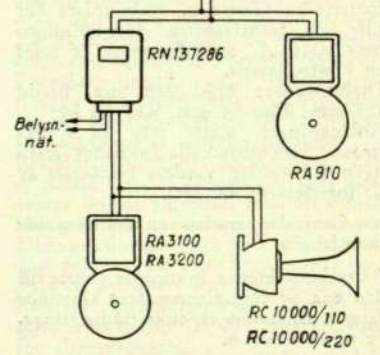
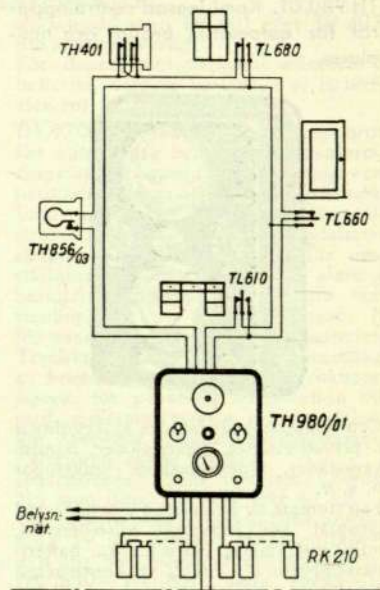
Användes centralapparatens för tjuvalarm, bygges slingan 2-trådig, för att alarm skall givas vid försök att förbi-koppla tjuvalarmkontakterna. Vid avbrott i slingan fungerar apparaten på samma sätt som beskrivits under Brandalarm. Se schema sid. 8.

c. Centralapparatens användning för såväl brand- som tjuvalarm.

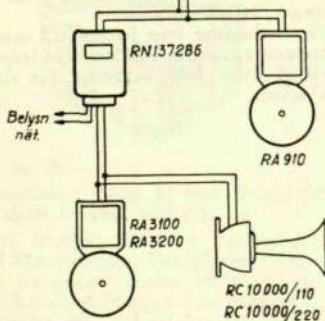
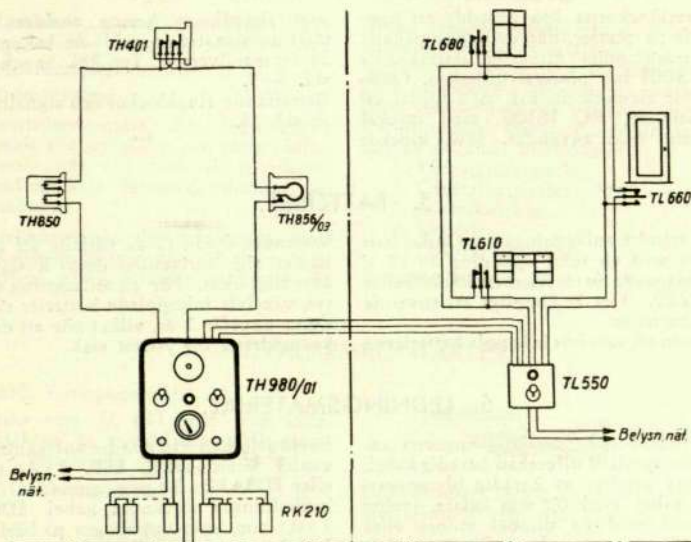
Vid kombinerade anläggningar göres slingan 2-trådig men termokontakter och alarmtryckknappar inkopplas endast i dess ena ledare. Önskas den automatiska brandalarmen även inkopplad på dagen, är det lämpligt att lägga denna i en särskild enkeltrådig slinga, vilken ständigt är inkopplad till centralapparatens. Tjuvalarmkontakterna läggs då i en särskild underslinga, vilken via en förbistängningsomkopplare TL 550 inkopplas till centralapparatens. Önskar man ställa tjuvalarmkontakterna ur funktion, fälles omkastaren på TL 550, varvid en i denna apparat inbyggd glimljuslampa tändes som synligt tecken på att denna del av slingan satts ur funktion. Se schema sid. 9.



Automatisk brandalarmanläggning.



Automatisk tjuvalarmanläggning.



RA 910	Ringklocka.
RA 3100	Ringklocka.
RA 3200	Ringklocka.
RC 10000	Signalhorn.
RK 210	Torrelement.
RN 137286	Manöverrelä.
TH 401	Tryckknapp.
TH 850	Termokontakt.
TH 856/03	Termokontakt.
TH 980/01	Centralapparat.
TL 550	Förbistängningsomkopplare.
TL 610	Trampkontakt.
TL 660	Dörrkontakt.
TL 680	Fönsterkontakt.

Automatisk kombinerad brand- och tjuvalarmanläggning.

4. ALARMKLOCKOR OCH SIGNALHORN.

Alarmklockorna äro avsedda att upp-sättas på platser, där de kunna påkalla uppmärksamhet. Minst en alarmklocka RA 3001 bör placeras utomhus. I stället för alarmklocka kan med fördel ett signalhorn, RC 10100, med mycket kraftigt ljud användas. Såväl klockor

som signalhorn kunna anslutas till starkströmsnätet, varvid de inkopplas av ett manöverrelä, Typ RN. Se schema sid. 8—9.

Beträffande ringklockor och signalhorn se sid. 16.

5. BATTERIER.

För mindre anläggningar användas batterier med en total spänning av 12 V sammansatta av torrelement RK 210 eller RK 220. Det är lämpligt att använda två batterier.

Genom att växelsvis inkoppla batterierna

vartannat dygn, få de tillfälle att återhämta sig, varigenom deras livslängd betydligt ökas. För en anläggning med två växelsvis inkopplade batterier räcka dessa ungefär 2 år, vilket gör att driftkostnaderna bli ytterst små.

6. LEDNINGSMATERIAL.

För brand- och tjuvalarmslingorna användes speciellt tillverkad 2-trådig kabel. Denna utgöres av 2-trådig blyompressad kabel med 0,7 mm ledare, ytterst försedd med en dubbel mönjes eller paraffinimpregnerad omflätning, dels för att göra ledningen motståndskraftig mot åverkan, dels för att kunna skilja dessa ledningar från andra. Omflätningens färg är röd för kabel, Typ EDBM, och vit för kabel, Typ EDBP.

Eventuellt kan vid mindre anläggningar vanlig telefonkabel, EEB, 2×0,7 mm, eller EDBA, 2×0,7 mm, användas. För luftledningar användes kabel, EDBM, 2×0,7 mm, som upphänges på bärlina. Luftlinjerna böra inkopplas över säkringar, ND 380/1.

För ledningar från batteri till centralapparat användes vulkaniserad ledning, vilket även bör användas för alarmklockor.

AUTOMATISK TJUVALARM.

Automatiska tjuvalarmanläggningar kunna utföras efter två olika system: arbetsströmsystemet och vilströmsystemet.

Arbetsströmsystemet, där ledningarna normalt äro strömlösa och endast bliva strömförande vid alarm, då respektive alarmkontakter förorsaka slutning av strömbanan.

Vilströmsystemet, där ledningarna normalt genomflytas av en svag ström, s. k. vilström. Alarm erhålles, när banan för

denna vilström brytes genom avbrott i någon av alarmkontakterna.

Uppstå fel, såsom avbrott, kortslutning eller avledning i ledningarna, markeras detta omedelbart vid vilströmsystemet. En automatisk tjuvalarmanläggning består av följande huvuddelar:

1. Tjuvalarmkontakt,
2. Centralapparater,
3. Alarmklockor,
4. Batterier,
5. Ledningsmaterial.

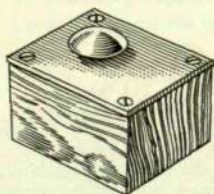
Beträffande 3, 4 och 5 se ovan.

1. TJUVALARMKONTAKTER.

TL 610. Trampkontakt.

Samma som TL 611 men utan låda. Kontakten är avsedd för infällt montage. Ersätter TL 600.

TL 611. Trampkontakt.



Låda av ek.

Dimensioner: höjd 82 mm, bredd 68 mm, djup 38 mm, vikt 0,25 kg.

Denna kontakt är av en synnerligen stabil konstruktion. Den placeras lämpligen på golvet under ett skrivbord inom kassaavdelningen i en banklokal, postkontor etc. Vid ett överfall kunna dessa kontakter oförmärkt trampas ned varigenom hjälp tillkallas.

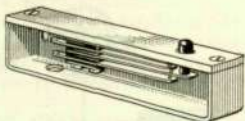
TL 650. Dörrkontakt.

Utan kåpa, avsedd för infälld montering i dörrpanelen. Alarmsignal ges när dörren öppnas.



Dimensioner: längd 120 mm, bredd 20 mm, djup 20 mm, vikt 0,075 kg.

TL 660. Dörrkontakt.



Lika TL 650 fast med skyddskåpa för montering i kassavalv och dylikt.

Dimensioner: längd 120 mm, bredd 20 mm, djup 24 mm, vikt 0,145 kg.

TL 670. Fönsterkontakt.

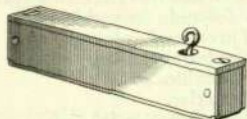


Utan skyddskåpa, avsedd för infälld montering.

Dimensioner: längd 120 mm, bredd 20 mm, djup 20 mm, vikt 0,075 kg.

En ställlina, TL 850, spännes från fönsterkontakten över ett antal små block, TL 800, till en hållare, TL 810. Vid dragning i ställlinan eller vid försök att klippa av den ger centralapparaten ögonblickligen alarm.

TL 680. Fönsterkontakt.



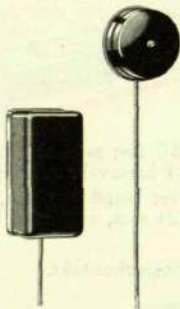
Lika TL 670 fast med skyddskåpa. Dimensioner: längd 120 mm, bredd 20 mm, djup 24 mm, vikt 0,145 kg.

TL 690. Fönsterjalusi.

Jalusien består av 1 rullgardinsstång, 2 hållare, 1 kontaktstång, 2 anslutningskontakter och erforderlig ställlina, TL 850. Vid beställning torde fönstrets höjd och bredd angivas.

Alarm erhålles då någon söker tränga sig in genom ett av jalusi skyddat fönster.

TL 700/01. Kassaskåpskontakt.



Kassaskåpskontakten består av en kontaktanordning med väggfäste, som kopplas in vid sidan av kassaskåpsdörren. På kassaskåpet strax ovan låset är fästad en propp på vilken kontaktanordningen fästes då kassaskåpet stänges, varefter centralapparaten till-

kopplas. Vid minsta rubbning av kassaskåpsdörren eller vid försök att skada kontakten eller dess ledningar, ger centralapparaten alarm.

Vikt 0,685 kg.

Finnes även för horisontell montering, TL 700/02.

TL 800. Block.



TL 800 användes vid fönsterskydd där kontakter TL 670 och TL 680 inmonteras.

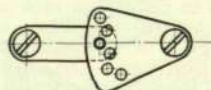
Dimensioner: längd 50 mm, bredd 20 mm, vikt 0,019 kg.

TL 810. Hållare för ställlina.



Dimensioner: längd 48 mm, bredd 12 mm, vikt 0,01 kg.

TL 820. Kopplingslänk.



Dimensioner: längd 44 mm, bredd 20 mm, vikt 0,008 kg.

Medelst denna kopplingslänk, som är ställbar, kan man vid fönsterskydd justera ställlinan till rätt längd. Den möjliggör enkel nedtagning av fönsterskyddet, så att fönstret lätt kan öppnas.

TL 850. Ställlina.

För fönsterjalusi och fönsterkontakt användes ställlina TL 850, som består av mjuk wire. Diam. 0,5 mm. Önskad längd torde uppgivas vid beställning.

TL 900/01. Förbistängningsomkopplare för dörrkontakt med nyckel.

Dimensioner: höjd 90 mm, bredd 65 mm, axelns längd avpassas efter dörrpostens tjocklek, vikt 0,165 kg.

Med tillhjälp av denna förbistängningsomkopplare är det möjligt för behörig

person att passera en med dörrkontakt försedd dörr utan att alarm gives.



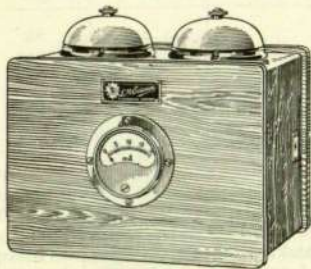
Förbistängningsomkopplaren består av en 12-delig omkopplare, som placeras infälld i dörrposten. Från insidan av dörren manövreras omkopplaren med

en ratt vars axel är förlängd till dörrens yttersida. Från yttersidan manövreras omkopplaren medelst en nyckel, som passar till axelns fria ände. På ett av omkopplarens 12 lägen är dörrkontakten förbikopplad, vilket endast är känt av den invigde. När man lämnar lokalen inställs omkopplaren medelst ratten på dörrens insida. Härefter passerar man dörren och stänger denna, varefter man ställer omkopplaren på noll-läget medelst nyckeln, som urtages, varefter dörrkontakten är inkopplad. Skulle obehörig person försöka inställa omkopplaren utan att träffa det rätta läget ges omedelbart alarm vid försök att öppna dörren. Kopplas två kontakter i serie, kan man välja en kombination, som gör det praktiskt taget omöjligt för en oinvigd att finna den rätta inställningen.

2. CENTRALAPPARATER.

TH 980/01. Kombinerad centralapparat för automatisk brand- och tjuvalarm. Se sid. 7.

TL 100 Centralapparat för tjuvalarm. En slinga.



Låda av bonad ek, relä för vilströmskontroll, omkopplare *TA* för till- och fränkoppling av slingan, tryckknapp, Återst. för återställning av vilströmmen, omkopplare *B* för växelvis anslutning av två batterier, milliampèremeter, signalklockor, säkringar och anslutningsklämmor.

Dimensioner: höjd 195 mm, bredd 215 mm, djup 175 mm, vikt 3,3 kg.

Centralapparaten är avsedd för anslutning av en 2-trådig ledningsslinga med högst 20 tjuvalarmkontakter, TL 600—TL 700, inkopplade i serie i slingan. Anordningen med 2-trådig ledningsslinga omöjliggör obehörig förbikoppling av tjuvalarmkontakterna. Fel eller åverkan på slingan åstadkommer omedelbart alarm. För denna centralapparat erfordras två batterier, vardera bestående av 10 torrelement, RK 210.

TL 200. Centralapparat för tjuvalarm. En 3-delad slinga.

Låda av bonad ek, relä för vilströmskontroll, omkopplare *F* för fränkoppling av hela systemet, omkopplare *L* för separat fränkoppling av första eller andra delen av slingan, omkopplare *AK* för till- och fränkoppling av alarmklockorna, tryckknapp *A* för återställning av vilströmmen, tryckknapp *B* för växelvis anslutning till centralapparaten av två batterier, milliampèremeter för kontroll av vilströmmen, två signalklockor, säkringar, anslutningsklämmor. Exteriören liknar TL 100.

Dimensioner: höjd 195 mm, bredd 215 mm, djup 175 mm, vikt 3,7 kg.

Centralapparaten är avsedd för anslutning av en 2-trådig ledningsslinga med högst 30 tjuvalarmkontakter, TL 600—TL 700, inkopplade i serie i slingan. Denna slinga uppdelas i tre delar, varav den första användes för inkoppling av sådana tjuvalarmkontakter, som skola fränkopplas på natten (trampkontakter), den andra för sådana kontakter, som skola fränkopplas på dagen (dörrkontakter) och den tredje för sådana kontakter, som icke behöva fränkopplas varken på dagen eller natten (vissa fönsterkontakter).

Den tredje delen av slingan fränkopplas genom urkoppling av hela systemet. I denna del av slingan kunna även termokontakter TH 850—TH 860 inkopplas.

Anordningen med 2-trådig ledningsslinga giver större säkerhet mot obehörig förbikoppling av tjuvalarmkontakterna.

Fel eller överkan på tjuvalarmslingan åstadkommer omedelbart alarm.

Till centralapparaten kan anslutas en kontrollampa (glimljuslampa), vilken får ström från belysningsnätet och brinner, när till centralapparaten anslutna alarmklockor äro inkopplade. Till centralapparaten kan anslutas kontrollapparat TL 500.

För denna centralapparat erfordras: 2 batterier, vardera bestående av 10 torrelement RK 210.

TL 300. Centralapparat för automatisk tjuvalarm. 3—7 tjuvalarmslingor.

Skåp av bonad ek med glasruta i dörren, fellampa, alarmlampa, relä för vilströmskontroll, sektionssomkopplare för omkoppling vid fel eller alarm, omkopplare JP, och reläanordning med lampa för automatisk signal vid jordslutning, omkopplare AK och reläanordning för stora alarmklockor, vilka ringa vid alarm, omkopplare B för växelvis anslutning till centralapparaten av två batterier, milliampèremeter för kontroll av vilströmmen genom tjuvalarmslingorna. Voltmeter för mätning av batterispänning samt för isolationsmätning, trycks-

knappar B₁, B₂ för inkoppling av respektive batterier till voltmetern, signalklockor, kopplade till centralapparaten 2 batterier, säkringar och anslutningsklämmor.

Dimensioner: höjd 540 mm, bredd 350 mm, djup 245 mm, vikt se tabell.



Katalognummer	Antal sektioner	Vikt
		kg
TL 300/3	3	22
TL 300/4	4	22,5
TL 300/5	5	23
TL 300/6	6	23,5
TL 300/7	7	24

De lokaler, som skola skyddas, uppdelas i områden eller sektioner med högst 20 st tjuvalarmkontakter TL 600—TL 700 i varje sektion. Tjuvalarmkontakterna inom varje sektion inkopplas i serie i en 2-trådig ledningsslinga, som anslutes till centralapparaten. Anordningen med 2-trådig ledningsslinga giver större säkerhet mot obehörig förbikoppling av tjuvalarmkontakterna. Ledningsslingorna kunna till- och fränkopplas oberoende av varandra. Då någon ledningsslinga eller alarmklockslingan är fränkopplad, markeras detta på centralapparaten genom att fellampan lyser.

Vid alarm markeras genom sektionsslamporna från vilken ledningsslinga alarm ingått.

Fel eller åverkan på någon tjuvalarmslinga åstadkommer omedelbart alarm. Avledning till jord markeras på centralapparaten genom att jordslutningslampan tändes. Svagare avledning upptäcks vid isolationsprovning medelst jordslutningsomkopplaren.

Till centralapparaten kan anslutas kontrollapparat TL 500.

För denna centralapparat erfordras 2 ackumulatorbatterier à 12 V.

TL 500. Kontrollapparat till centralapparat för tjuvalarm.

Låda av bonad ek, relä för vilströmskontroll över förbindelselinjer till centralapparaten, tryckknapp S för fränkoppling av signalklockan efter alarm, omkopplare för växelvis anslutning till kontrollapparaten av två batterier, signalklocka och säkringar. Kontrollapparaten är avsedd att anslutas till centralapparater TL 200 eller TL 300 och placeras på t. ex. en polisstation. När någon tjuvalarmkontakt påverkats



och detta signalerats på centralapparaten, ringer även kontrollapparatens klocka. En extra kontrollapparat TL 500, förbunden med den ovannämnda

på polisstationen placerade kontrollapparaten, kan eventuellt uppmonteras bredvid centralapparaten. Fördelen härmed är, att man medelst tryckknappen S kan giva överenskomna klocksignaler mellan de båda kontrollapparaterna.

Dimensioner: höjd 215 mm, bredd 160 mm, djup 150 mm, vikt 2 kg.

Kontrollapparaten förbindes medelst en 2-trådig ledning med centralapparaten. För förbindelse mellan kontrollapparaterna erfordras en 2-trådig ledning (ev. en enkelledning med jord som återledning). Då luftledning användes, införs ledningarna över säkringar ND 380/1 till respektive central- och kontrollapparater.

Fel eller åverkan på ledningar mellan centralapparat och kontrollapparater signaleras på kontrollapparaterna.

För kontrollapparat, som placeras intill centralapparat, kunna centralapparatens batterier användas. För kontrollapparat, som placeras på annan plats, erfordras 2 batterier, vardera bestående av 10 torrelement RK 210; ev. kan endast 1 batteri användas.

Alternativt kunna två ackumulatorer à 12 V användas.

TL 550. Förbistängningsomkopplare för alarmslingor.

Denna omkopplare användes då man vid centralapparater TL 980/01 under viss tid av dygnet önskar fränkoppla en slinga, t. ex. tjuvalarmslingan vid kombinerade brand- och tjuvalarmsanläggningar.

Omkopplaren innehåller glimljuslampa, omkopplare inmonterade i en kåpa av helpressad, svartlackerad järnplåt. För att ej belasta batterierna är glimljuslampan nätansluten. Inkoppling se sid. 9.

Dimensioner: höjd 135 mm, bredd 155 mm, djup 65 mm, vikt 0,7 kg.

RINGKLOCKOR ETC.

RA 500. Ringklocka för likström.



Klang RB 315 av förnicklat järn, klangdiameter 77 mm, bottenplatta av lackerat järn med upphängningsbygel. Dimensioner: höjd 100 mm, bredd 84 mm, djup 40 mm, vikt 0,29 kg.

Katalognummer	Märkspänning	Motstånd
	V	ohm
RA 500/3	1,5-3	3
RA 500/10	3-4,5	10
RA 500/40	4,5-6	40
RA 500/100	6-8	100
RA 500/300	12-20	300

För 20-24 V finnes en liknande klocka RA 601/500.

RA 510 och RA 610. Ringklockor för likström.



Klang RB 71 av polerad, förnicklad mässing, klangdiameter 64 mm.

Dimensioner: höjd 81 mm, bredd 68 mm, djup 35 mm, vikt 0,170 kg.

Mekanismen, som är inbyggd i klangen, är gedigen och stabil samt monterad på en bottenplatta av bakelit. Klockorna hava endast en magnetrulle. Justering av slagvidd och kläpp kan ske utifrån utan att klangen behöver avtagas.

Katalognummer		Märkspänning	Motstånd
Med upphängn.-ögla Utv. koppl.	Utän upphängn.-ögla Inv. koppl.		
		V	ohm
RA 510/3	RA 610/3	1,5-5	10
RA 510/4,5	RA 610/4,5	2,5-4,5	40
RA 510/6	RA 510/6	4-6	100
RA 510/12	RA 610/12	6-12	300
RA 510/24	RA 610/24	18-24	1000

RA 510/24 och RA 610/24 äro försedda med 3000 ohms gnistsläckningsskunt.

RA 601/500. Ringklocka för likström.

Märkspänning 20-24 V, motstånd 500 ohm, med 3000 ohms shunt för gnistsläckning. Klang av förnicklad mässing, bottenplatta av lackerad mässing, utan upphängningsbygel, klangdiameter 75 mm.

Dimensioner: höjd 80 mm, bredd 80 mm, djup 40 mm, vikt 0,3 kg.

RA 910. Regntät ringklocka för likström.

Stomme, skyddshuv och klang äro utförda av svartlackerat gjutjärn. Klangdiameter 150 mm. Mellan stommen och huven skyddas en gummipackning de inre delarna mot vatten. Dimensioner: höjd 297 mm, bredd 150 mm, djup 90 mm, vikt 3,1 kg.

Klockan är regntät och ger ett kraftigt ljud, varför den är särdeles lämpad för utomhusmontage.



Katalognummer	Märkspänning	Motstånd
	V	ohm
RA 910/6	6	35
RA 910/12	12	125
RA 910/24	24	520

RA 910/12-RA 910/24 äro försedda med 3000 ohms gnistsläckningsskunt.

RA 1200. Membranklocka för likström.



Stomme av svartlackerad mässing, skalmejklang av brons RB 1010, klangsvidd 108 mm.

Dimensioner: höjd 270 mm, bredd 155 mm, djup 125 mm, vikt 2,5 kg.

Klockan är fullständig gas- och vattentät genom följande konstruktionsdetaljer:

- 1) rörelsen förmedlas till kläppens yttre del av ett membran;
- 2) mellan klockans lock och dosa finnes en gummipackning;
- 3) kabelintaget är utfört för fullständig tät införing av kabeln.

Klockan är synnerligen korrosionsbeständig, även under de svåraste klimatiska och atmosfäriska förhållanden.

Katalognummer	Märkspänning	Motstånd
	V	ohm
RA 1200/3	2-3	10
RA 1200/6	4-6	20
RA 1200/12	8-12	100
RA 1200/24	18-24	200

RA 3001-RA 3200. Långsamslående ringklockor för lik- eller växelström.

Klockan är regntät och kan monteras utomhus. Stomme och klang av lackerat gjutjärn, klangdiameter 237 mm.

Dimensioner: höjd 457 mm, bredd 237 mm, djup 125 mm, vikt 10,9 kg.

Katalognummer	Märkspänning och strömart	Motstånd
	V	ohm
RA 3001/12	12 likstr.	7
RA 3001/24	24 "	100
RA 3001/110	110 "	1200
RA 3001/220	220 "	3400
RA 3100/110	110 växelstr.	1200
RA 3200/220	220 "	3200



Vid inkoppling av RA 3001/12 är att tillse att linjemotståndet ej överstiger 4 ohm, vilket motsvarar en dubbel linje av 200 m längd med tråddimension 1,5 mm². Vid RA 3001/24 äro motsvarande värden 25 ohm och 1200 m.

RA 5000. Signalklocka för likström.



Denna typ av signalklockor giver en synnerligen kraftig och genomträngande signal. Den har lågströmsförbrukning och är dessutom ytterst hållbar och driftsäker.

Klockan är försedd med tredubbel självavbrytarekontakt för att förhindra att driftsäkerheten äventyras av dålig kontakt i denna.

För att förhindra snö och is att avsätta sig på klangen, vilket

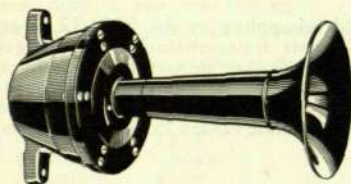
skulle dämpa signalerna avsevärt, kan klockan förses med ett skyddstak RA 5050, som effektivt skyddar klockklangen under alla förhållanden. För att förhindra överkan underifrån kan klockan förses med ett skyddsnät RA

5060, som anbringas omedelbart under klangen. Klockan är försedd med gnistsläckningsshunt.

Katalog-nummer	Märkspänning	Motstånd
	V	ohm
RA 5000/6	5-7	12
RA 5000/12	10-14	58
RA 5000/24	20-28	225

Dimensioner: höjd inkl. fastsättningsjärn 536 mm, klangdiameter 290 mm, vikt 15 kg.

RC 10000—RC 10100. Elektriska signalhorn.



Katalog-nummer	Märkspänning
	V
RC 10000/12	12 likström
RC 10000/24	24 "
RC 10000/48	48 "
RC 10100/110	{ 110-127 V 40-60 p/s
RC 10100/220	{ 190-240 V 40-60 p/s

Dessa signalhorn, som lämna ett synnerligen starkt och genomträngande ljud, äro konstruerade för utomhusmontage. De äro även synnerligen lämpliga för att i bullrande lokaler i samband med tidkontrollanläggningar tillkännagiva arbetstidens början och slut och tillverkas för alla förekommande spänningar.

Dimensioner: längd 292 mm, höjd 166 mm, bredd 140 mm, vikt 2,7 kg.

KG 100—KG 110. Motorsirener.



Nedanstående motorsirener äro försedda med universalmotorer och kunna sålunda användas för såväl lik- som växelström. De utföras på begäran för större effekter och äro då avsedda för lik- eller växelström. Sirenerna giva kraftigare signaler än signalhornen RC 10000 och kunna förses med skyddstak för utomhusmontage. Figuren visar en motorsiren försedd med skyddstak. De i tabellen angivna hörvidderna äro fastställda vid försök utförda vid en vindstyrka av 2-3 m/s och utan hinderande föremål mellan sirenens uppställningsplats och observationsplatsen. I städer minskas hörvidden med cirka 50 %. Vid vindstilla och under natten kunna de angivna hörvidderna överskridas med upp till 200 %.

Katalog-nummer	Märkspänning	Effekt	Hörvidd		Vikt
			Medvind	Motvind	
KG 100/110	110 V	hk	km	km	kg
KG 100/220	220 V	1/20	0,5	0,2	1,5
KG 105/110	110 V	1/6	1,5	0,8	3,8
KG 105/220	220 V				
KG 110/110	110 V	1/2	2,8	0,9	14
KG 110/220	220 V				

MANÖVERRELAER.

RN. Manöverreläer för inkoppling av ringklockor, signalhorn, mindre motorer, etc.



Dessa manöverreläer användas för manövrering av strömkretsar av olika slag, t. ex. inkoppling och bortbrytning av strömkretsar innehållande sirener, motorer, ringklockor, signal- och lamp-
tabläer etc.

Nedanstående reläer äro avsedda för en manöverspänning av 24 V men kunna på begäran erhållas även för andra spänningar. De hava en mycket liten egenförbrukning, c:a 0,1–0,5 W vid 24 V. Reläerna äro monterade i kåpor av svartlackerad plåt och varje kåpa innehåller ett eller två reläer av 3 och 6 A typerna, av 30 A typen endast ett relä. Reläer av denna typ kunna även ut-

föras tvås eller trepoliga eller förses med hjälpkontakter för svagström.

Reläerna för max. 3 A äro försedda med kontakter av wolfram och tåla en max. spänning av 380 V.

Reläerna för max. 6 och 30 A äro försedda med kvicksilverkontakter och tåla en max. spänning av 220 V.

Kvicksilverreläerna arbeta långsammare och äro således icke lämpade för t. ex. codesignalanläggningar.

Max. ström på manöverkontakten	Katalognummer		Vikt
	Likström	Växelström	
A	Ett relä i varje kåpa		kg
3	RN 138024	RN 140776	0,9
6	RN 136561	RN 136562	1,0
30	RN 140470		1,2
	Två reläer i varje kåpa		
3	RN 138025	RN 140777	1,2
6	RN 132294	RN 132310	1,3

Dimensioner: höjd 158 mm, bredd 140 mm, djup 108 mm.

50 B 16

